

FR 8 WP

Art. No. 2128 – 4 Ω weiß/white

Art. No. 2129 – 8 Ω weiß/white

Art. No. 2148 – 4 Ω schwarz/black

Art. No. 2149 – 8 Ω schwarz/black

Seewasserbeständiger 8 cm (3,3") Breitbandlautsprecher mit gespritzter Kunststoffmembran sowie Kunststoffkorb und -gitter. Absolut korrosions- und wasserfest durch Magnetverkleidung und Silikonummantelung der Zuleitung. Klare Hochtonwiedergabe.

Anwendungsmöglichkeiten: Außenbeschallung, Solarien und Feuchträume, Boote, Schiffe und offene Fahrzeuge.

Zubehör: Dichtungsringe (Art. No. 2127), VE= 25 Stück

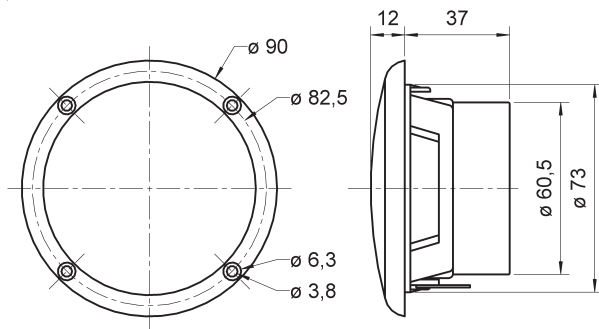
- für Außenanwendungen geeignet, seewasserfest
- funktionstüchtig bei tiefen Temperaturen gemäß EN 60068-2-1 (-40 °C; 96 h)
- erfüllt die Anforderungen des Germanischen Lloyd (Anforderungen für elektrische Betriebsmittel/Kälte)
- Kunststoff: ASA (UL 94:HB; UV-/witterungsbeständig)

Saltwater resistant 8 cm (3.3") full-range driver with moulded plastic cone, plastic basket and grille. Absolutely corrosion-resistant and waterproof due to encased magnet and silicon-coated leads. Clear-cut high-range output.

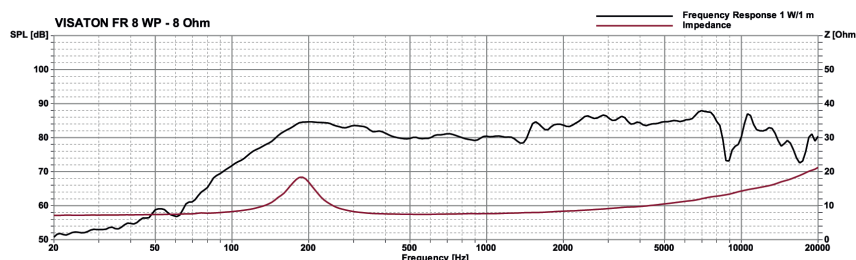
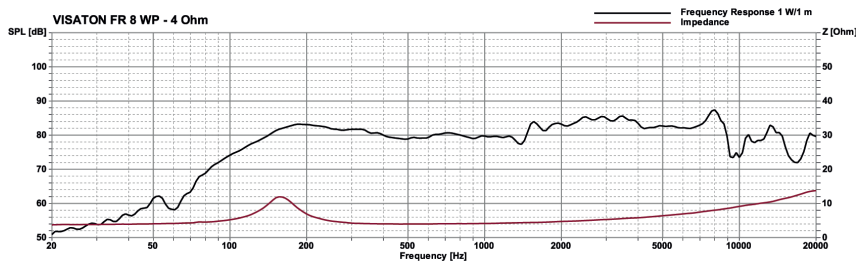
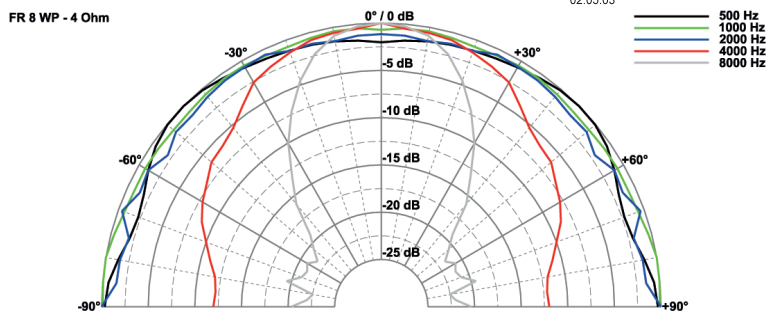
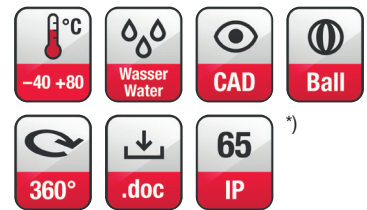
Typical applications: Outdoor PA systems, solariums and damp locations, boats, ships and open vehicles.

Accessories: Gasket (Art. No. 2127, Packing unit = 25 pieces)

- up to the standards of the Germanischer Lloyd (requirements for electrical equipment / low temperature)
- functionally at low temperature according to EN 60068-2-1 (-40 °C; 96 h)
- suitable for outdoor applications, seawater proof.
- Plastic: ASA (UL 94:HB; UV-/weather-proof)



Art. No. 2127



Technische Daten / Technical Data

| | |
|------------------------------|-----------------------------------|
| Nennbelastbarkeit | 15 W |
| Rated power | 15 W |
| Musikbelastbarkeit | 25 W |
| Maximum power | 25 W |
| Impedanz | 4 Ω / 8 Ω |
| Impedance | 4 Ω / 8 Ω |
| Übertragungsbereich (-10 dB) | 100–20000 Hz |
| Frequency response (-10 dB) | 100–20000 Hz |
| Mittlerer Schalldruckpegel | 84 dB (1 W/1 m) |
| Mean sound pressure level | 84 dB (1 W/1 m) |
| Grenzauslenkung x_{mech} | ± 3 mm |
| Excursion limit x_{mech} | ± 3 mm |
| Resonanzfrequenz | 158 Hz |
| Resonant frequency | 158 Hz |
| Obere Polplattenhöhe | 3 mm |
| Height of front pole-plate | 3 mm |
| Schwingspulendurchmesser | 20 mm Ø |
| Voice coil diameter | 20 mm Ø |
| Wickelhöhe | 4 mm |
| Height of winding | 4 mm |
| Schallwandöffnung | 74 mm Ø |
| Cut-out diameter | 74 mm Ø |
| Anschluss | |
| Terminal | 5,2 x 0,5 mm (+)/2,8 x 0,5 mm (-) |
| Gewicht netto | 0,230 kg |
| Net weight | 0,230 kg |

*) IP-Schutzklasse für Frontseite bei Einbau in ein abgedichtetes Gehäuse (ggf. ist eine Verklebung des Lautsprechers und eine Frontabdeckung (Gitter) notwendig)

*) IP protection class for front side when built into a sealed enclosure (gluing of the loudspeaker and a front cover (grille) might be necessary)

Weitere Daten Seiten / for further data see pages 377–378